

关节轴承

- 加油式关节轴承
- 不加油式关节轴承



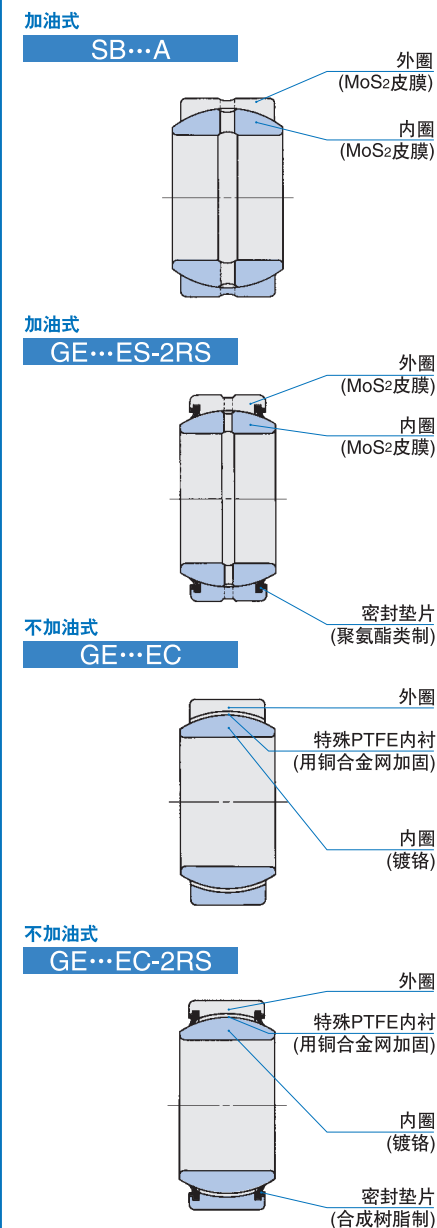
结构与特长

IKO关节轴承采用使内外圈作球面接触的结构，是能够同时承受大径向负荷和双向的轴向负荷的自动调心型关节轴承。关节轴承有多种型号，按照滑动面的种类可大致分为加油式和不加油式。

加油式关节轴承的内外圈均采用高碳铬轴承钢，滑动面经磷酸盐皮膜处理并由二硫化钼(MoS₂)干燥皮膜包覆，以低扭矩动作，是耐磨性优异，负载容量大的轴承。尤其适合于负荷交替变化和冲击负荷作用的部位，主要被广泛用于工业机械、建筑机械等。

不加油式关节轴承搭配滑动面上粘有用铜合金网加固的特殊PTFE内衬的外圈和滑动面镀硬质铬的内圈，对压缩负荷的蠕变少，是耐磨性优异的免维护关节轴承。尤其适合于承受一定方向的负荷，用于食品机械等不宜有油的领域以及建筑机械的无法加油的部位。

关节轴承的结构



型号

关节轴承的型号如表1所示。

表1 轴承的型号

分类	加油式关节轴承		不加油式关节轴承	
	无密封垫片	附带密封垫片	无密封垫片	附带密封垫片
公制系列	SB	—	GE...EC	GE...EC-2RS
	SB...A	—		
	GE...E、ES	GE...ES-2RS		
	GE...G、GS	GE...GS-2RS		
英制	SBB	SBB...-2RS	—	—

加油式关节轴承 SB

此款轴承的外圈为对分型，外圈的外周沟装有环固定内外圈。

加油式关节轴承 SB...A

此款轴承的外圈为单剖分型，内外圈没有各自分离，安装前的操作容易，也便于安装于轴承座。主要尺寸与SB相同，可互换使用，但径向内部间隙制作得较小。

加油式关节轴承 GE...E、GE...ES

此款轴承的尺寸系列符合ISO标准，具备全球性。外圈为单剖分型，按轴承的大小分为GE...E和GE...ES。GE...ES附带密封垫片，双唇形状的聚氨酯类密封垫片具有防止润滑油泄漏和防尘作用，在公称型号的最后标注“-2RS”来表示。

加油式关节轴承 GE...G、GE...GS

轴承与GE...E和GE...ES相比负载容量及容许倾斜角大，尺寸系列符合ISO标准，具备全球性。外圈为单剖分型，按轴承的大小分为GE...G和GE...GS。GE...GS附带密封垫片，双唇形状的聚氨酯类密封垫片具有防止润滑油泄漏和防尘作用。

加油式关节轴承 SBB

此款轴承为英制系列，外圈为单剖分型。此款轴承附带密封垫片，双唇形状的聚氨酯类密封垫片具有防止润滑油泄漏和防尘作用。

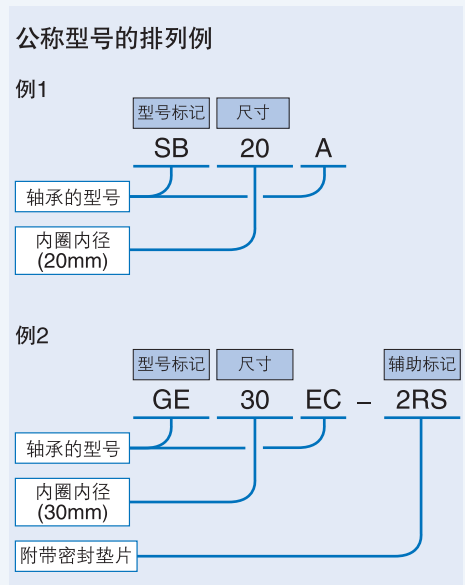
不加油式关节轴承 GE...EC

此款轴承的主要尺寸与加油式关节轴承GE...ES相同，是具备全球性的轴承。滑动面采用用铜合金网加固的特殊PTFE内衬，对压缩负荷的蠕变少，是耐磨性优异的免维护关节轴承。此款轴承附带密封垫片，合成树脂制密封垫片具有防尘作用，在公称型号的最后标注“-2RS”来表示。

此外，我公司还制作适应在腐蚀性环境或有水飞溅的环境下工作的高防锈轴承，如有需要，请向IKO咨询。

公称型号

关节轴承的公称型号由型号标记、尺寸和辅助标记组成，其排列例如下所示。



精度

公制系列关节轴承的容许公差参照表2。GE的容许公差是外圈剖分前及表面处理后的值。SB、SB...A的容许公差是外圈剖分前及表面处理前的值。

GE...EC的容许公差是外圈剖分前的值。英制系列关节轴承的容许公差参照表3。内径的容许公差是表面处理后的值，其他的容许公差是外圈剖分前及表面处理前的值。有时会因表面处理而与容许公差有若干不同，但不影响轴承的性能。

表2 公制系列的内外圈的精度(JIS 0级) 单位 μm

d 或 D (1)		Δd_{mp}		ΔD_{mp}		ΔB_s 或 ΔC_s	
公称轴承内径或公称轴承外径 mm		平面内平均内径的尺寸公差		平面内平均外径的尺寸公差		实测内圈宽度或外圈宽度的尺寸公差	
超过	以下	上限	下限	上限	下限	上限	下限
2.5	6	0	-8	-	-	0	-120
6	18	0	-8	0	-8	0	-120
18	30	0	-10	0	-9	0	-120
30	50	0	-12	0	-11	0	-120
50	80	0	-15	0	-13	0	-150
80	120	0	-20	0	-15	0	-200
120	150	0	-25	0	-18	0	-250
150	180	0	-25	0	-25	0	-250
180	250	0	-30	0	-30	0	-300
250	315	0	-35	0	-35	0	-350
315	400	0	-40	0	-40	0	-400
400	500	0	-45	0	-45	0	-450

注(1)轴承内径为 d 的分类，轴承外径为 D 的分类。内圈及外圈的宽度为 d 的分类。

表3 英制系列SBB的内外圈的精度 单位 μm

d 或 D (1)		Δd_{mp}		ΔD_{mp}		ΔB_s 或 ΔC_s	
公称轴承内径或公称轴承外径 mm		平面内平均内径的尺寸公差		平面内平均外径的尺寸公差		实测内圈宽度或外圈宽度的尺寸公差	
超过	以下	上限	下限	上限	下限	上限	下限
—	50.800	0	-13	0	-13	0	-130
50.800	76.200	0	-15	0	-15	0	-130
76.200	80.962	0	-20	0	-15	0	-130
80.962	120.650	0	-20	0	-20	0	-130
120.650	152.400	0	-25	0	-25	0	-130
152.400	177.800	—	—	0	-25	0	-130
177.800	222.250	—	—	0	-30	0	-130

注(1)轴承内径为 d 的分类，轴承外径为 D 的分类。内圈及外圈的宽度为 d 的分类。

间隙

关节轴承的径向内部间隙是外圈剖分前的值，参照表4、表5和表6。英制系列的径向内部间隙如尺寸表所示。我公司也制作上述间隙以外的关节轴承，请向IKO咨询。

表4 加油式关节轴承SB、SB...A的径向内部间隙 单位 μm

d 公称轴承内径 mm	SB的径向内部间隙		SB...A的径向内部间隙	
	最小	最大	最小	最大
12	70	125	32	68
15			40	82
20			50	100
22				
25				
30				
35				
40	85	150		
45				
50				
55				
60				
65	90	160	72	142
70				
75				
80				
85	100	185	85	165
90				
95				
100				
110				
115				
120	110	200	100	192
130				
150				

表5 加油式关节轴承GE的径向内部间隙 单位 μm

d 公称轴承内径 mm		径向内部间隙	
GE...E GE...ES	GE...G GE...GS	最小	最大
4	—		
5	—		
6	—		
8	6	32	68
10	8		
12	10		
15	12		
17	15	40	82
20	17		
25	20		
30	25	50	100
35	30		
40	35		
45	40	60	120
50	45		
60	50		
70	60		
80	70	72	142
90	80		
100	90		
110	100	85	165
120	110		
140	120		
160	140		
180	160	100	192
200	180		
220	200		
240	220		
260	240		
280	260	110	214
300	280		

备注 也适用于附带密封垫片。

表6 不加油式关节轴承GE...EC的径向内部间隙 单位 μm

d 公称轴承内径 mm	径向内部间隙	
	最小	最大
15		
17	0	40
20		
25		
30	0	50
35		
40		
45		
50	0	60
60		
70	0	72

备注 也适用于附带密封垫片。

配合

关节轴承的推荐的配合如表7和表8所示。

表7 加油式关节轴承的推荐的配合

条件	公差等级	
	轴	轴承座
通常的工作条件	h6、j6	H7、J7
有不定向负荷作用时	m6、n6	M7、N7

备注 轴承座为轻型合金时推荐N7。

表8 不加油式关节轴承的推荐的配合

轴的公差等级	轴承座的公差等级
h6、j6	H7、J7、K7

备注 轴承座为轻型合金时推荐K7。

轴承的选择

请考虑负荷条件、润滑条件、温度、滑动速度等来选择加油式或不加油式关节轴承。

负载容量

①动态负载容量

动态负载容量 C_d 是轴承在摆动运动时容许的最大负荷。该最大容许负荷基本上是以关节部的接触面压来计算的。动态负载容量用于计算轴承的寿命。

相对于动态负载容量 C_d 的轴承负荷的推荐值，因轴承的型号及负荷条件而异，但可将表9中的值作为选择时的大致标准。

表9 工作负荷的推荐值

轴承的型号	负荷方向	
	一定	交替
加油式关节轴承	$\leq 0.3C_d$	$\leq 0.6C_d$
不加油式关节轴承	$\leq C_d$	$\leq 0.5C_d$

如果负荷条件超过表9中的值，请向IKO咨询。考虑到轴承温度影响的动态负载容量 C_{dt} ，可使用温度系数由下面的公式求出。

$$C_{dt} = f_t C_d \quad (1)$$

式中 C_{dt} ：考虑了温度上升因素的动态负载容量 N
 f_t ：温度系数(参照表10)
 C_d ：动态负载容量 N(参照尺寸表)

表10 温度系数 f_t

轴承的型号	轴承的温度 °C					
	-30 80	80 90	90 100	100 120	120 150	150 180
加油式 关节轴承 无密封垫片	1	1	1	1	1	0.7
加油式 关节轴承 附带密封垫片	1	—	—	—	—	—
不加油式 关节轴承 无密封垫片	1	1	0.9	0.75	0.55	—
不加油式 关节轴承 附带密封垫片	1	—	—	—	—	—

②静态负载容量

静态负载容量 C_s 是指在内圈或外圈不坏或不发生致使无法动作的永久变形的条件下轴承能负载的最大静态负荷。

轴承的负载负荷接近静态负载容量时，作用于轴或轴承座的应力达到界限，必须予以注意。

等效径向负荷

关节轴承是能够同时承受径向负荷和轴向负荷的轴承。如果这些负荷的大小和方向一定的话，可由下面的公式计算等效径向负荷。

$$P = F_r + YF_a \quad (2)$$

式中 P ：等效径向负荷 N
 F_r ：径向负荷 N
 F_a ：轴向负荷 N
 Y ：轴向负荷系数(参照表11)

表11 轴向负荷系数 Y

轴承的型号	F_a/F_r	0.1	0.2	0.3	0.4	0.5	>0.5
加油式关节轴承		1	2	3	4	5	不适宜
不加油式关节轴承		1	2	3	不适宜		

轴承的寿命

关节轴承的寿命用因滑动接触面的磨损而致使内部间隙增加、摩擦扭矩增大、轴承温度上升等无法正常工作为止的总摆动次数来表示。

由于轴承寿命受滑动接触部分的材质、负荷方向、大小、润滑条件及滑动速度等多种因素的影响，所以寿命计算值可作为根据经验的实用值使用。

①加油式关节轴承的寿命

[1]确认 pV 值

确认是否在图1所示的 pV 曲线图的容许范围内，以判断是否采用加油式关节轴承寿命的计算公式。

如果超过这个范围使用，请向IKO咨询。

接触面压 p 和滑动速度 V 的值按下面的公式计算。

$$p = \frac{100P}{C_{dt}} \quad (3)$$

$$V = 5.82 \times 10^{-4} d_k \beta f \quad (4)$$

式中 p ：接触面压 N/mm²
 P ：等效径向负荷 N(参照公式(2))
 C_{dt} ：考虑了温度上升因素的动态负载容量 N (参照公式(1))
 V ：滑动速度 mm/s
 d_k ：球径 mm(参照尺寸表)
 β ：摆动角 度(参照图2)

$\beta < 5^\circ$ 时 $\beta=5$
 旋转时 $\beta=90$
 f ：每分钟摆动次数 min⁻¹

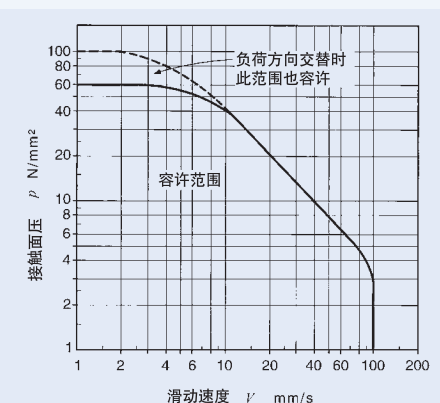


图1 加油式关节轴承的 pV 曲线图

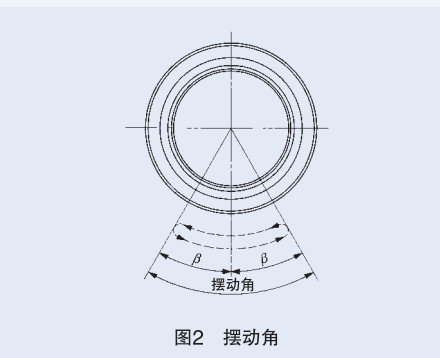


图2 摆动角

[2]轴承寿命

加油式关节轴承的寿命按下面的公式计算。

$$G = \frac{3.18b_1b_2b_3}{\sqrt{d_k\beta}} \left(\frac{C_{dt}}{P}\right)^2 \times 10^5 \dots\dots\dots(5)$$

$$L_h = \frac{G}{60f} \dots\dots\dots(6)$$

式中 G: 寿命(总摆动次数)

b₁: 负荷方向系数(参照表12)

b₂: 润滑系数(参照表13)

b₃: 滑动速度系数(参照图3)

C_{dt}: 考虑了温度上升因素动态负载容量 N (参照公式(1))

P: 等效径向负荷 N (参照公式(2))

L_h: 寿命时间 h

f: 每分钟摆动次数 min⁻¹

表12 负荷方向系数 b₁

负荷方向	一定	交替
负荷方向系数 b ₁	1	5

表13 润滑系数 b₂

定期加油	无	有
润滑系数 b ₂	1	15

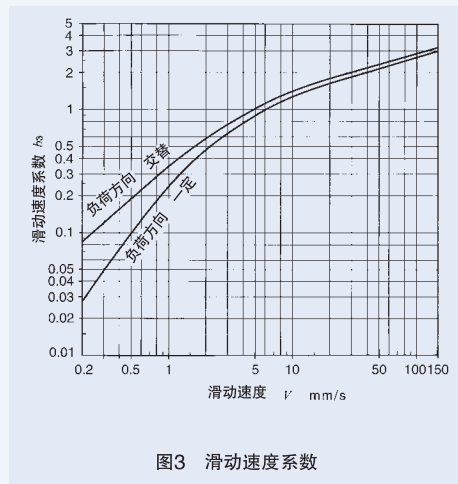


图3 滑动速度系数

② 不加油式关节轴承的寿命

[1]确认 pV值

确认是否在图4所示的pV曲线图的容许范围内，以判断是否采用不加油式关节轴承寿命的计算公式。

如果超过这个范围使用，请向IKO咨询。

接触面压p及滑动速度V按第453页上的公式(3)、(4)计算。

[2]轴承寿命

不加油式关节轴承的寿命为使用图5求出用公式(3)获得的接触面压p时的总滑动距离S。

由此，总摆动次数及寿命时间按下面的公式计算。

$$G = 16.67 \times b_1 \frac{Sf}{V} \dots\dots\dots(7)$$

$$L_h = \frac{G}{60f} \dots\dots\dots(8)$$

式中 G: 寿命(总摆动次数)

b₁: 负荷方向系数(参照表14)

S: 总滑动距离 m(参照图5)

f: 每分钟摆动次数 min⁻¹

V: 滑动速度 mm/s

L_h: 寿命时间 h

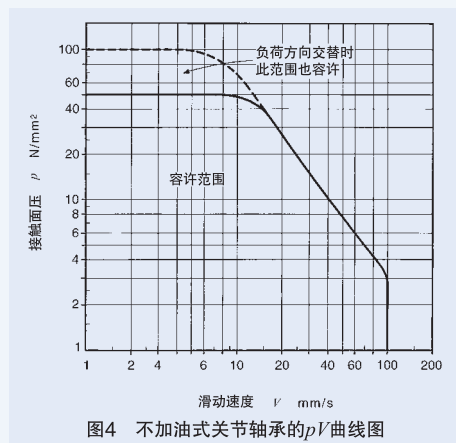


图4 不加油式关节轴承的pV曲线图

表14 负荷方向系数b₁

负荷方向	一定	交替
负荷方向系数 b ₁	1	0.2 ⁽¹⁾

注⁽¹⁾表示是缓慢的交变负荷作用时的负荷方向系数，如果是快速交变负荷作用的话，会迅速下降，请向IKO咨询。

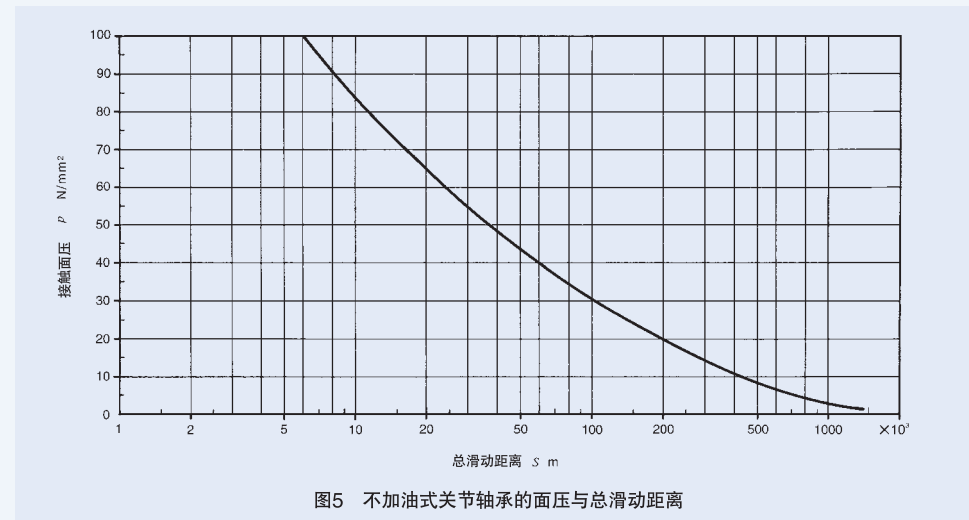


图5 不加油式关节轴承的面压与总滑动距离

■ 润滑

加油式关节轴承一般为润滑脂润滑，需要定期补充润滑脂。启动时推荐缩短加油间隔。润滑剂大多使用含二硫化钼(MoS₂)的锂皂基润滑脂(NLGI稠度号码2号)。

不加油式关节轴承为免维护产品，无需加油。但在使用前充填锂皂基润滑脂有望延长寿命。此外，在轴承周围注满润滑脂可起到防止异物侵入和轴承锈蚀的作用。

■ 油孔

内外圈上油孔的个数如表15所示。

表15 内外圈上油孔的个数

轴承的型号		内外圈上油孔的个数	
加油式关节轴承	公制系列	GE...E	0
		GE...G	
	英制	SB、SB...A	2
		GE...ES、GE...GS	
不加油式关节轴承	公制系列	GE...EC	0

备注 附带油穴的型号在内外圈上也附带油槽。

工作温度范围

附带密封垫片的轴承的工作温度范围 -30 ~ 80℃。

无密封垫片的轴承的最高容许温度是，加油式的为180℃，不加油式的为150℃。

使用注意事项

轴的设计

一般负载重负荷时，由于可在轴和内圈内径面滑动，故轴的硬度需要在58HRC以上，表面光洁度在0.8μmRa以内。

此外，由于轴的剪应力及弯曲应力的界限大多在关节轴承的静态负载容量以下，故需要特别注意轴的强度。

轴承座的设计

轴承座需要具有充分的刚性，不因负载负荷而变形。

使用图6所示形状的轴承座时，必须将轴承座设计成具有下面的强度。

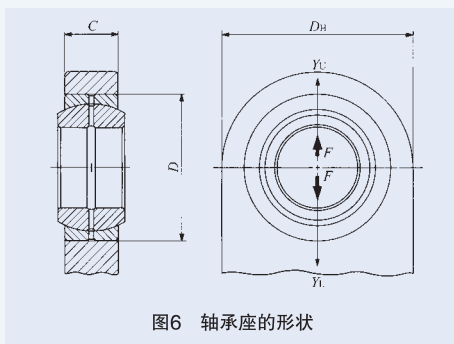


图6 轴承座的形状

①负载负荷向Y_L方向作用时

选择材料时需要考虑用下面的公式求出的压缩应力。

$$\sigma_1 = \frac{F}{CD} \dots\dots\dots(9)$$

式中 σ_1 : 作用于轴承座内径的最大压缩应力 N/mm²

- F: 负载负荷 N
- C: 外圈宽度 mm
- D: 外圈外径 mm

②负载负荷向Y_U方向作用时

选择材料时需要考虑用下面的公式求出的压缩应力。

$$\sigma_2 = \frac{F}{C(D_H - D)} k \dots\dots\dots(10)$$

式中 σ_2 : 作用于轴承座的最大抗拉应力 N/mm²

- F: 负载负荷 N
- C: 外圈宽度及轴承座宽度 mm
- D_H: 轴承座外径 mm
- D: 外圈外径 mm
- k: 应力集中系数(参照图7)

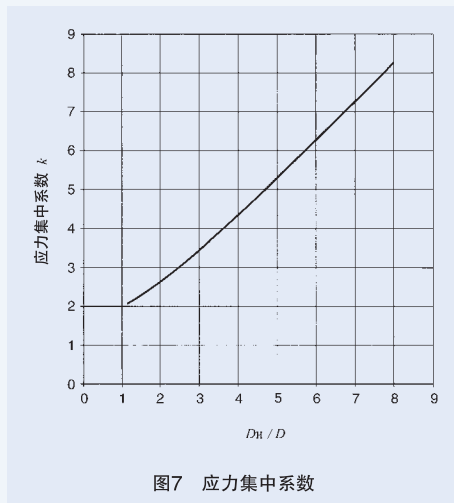


图7 应力集中系数

安装

- ①安装此款轴承时，按图8所示，将外圈的切割面向与负荷方向呈直角方向地定位，要注意尽量不要使负荷负载于剖面。
- ②轴及轴承座的挡肩部分尺寸请参照尺寸表。

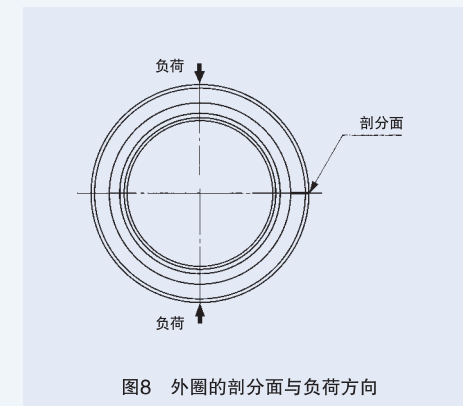


图8 外圈的剖面与负荷方向

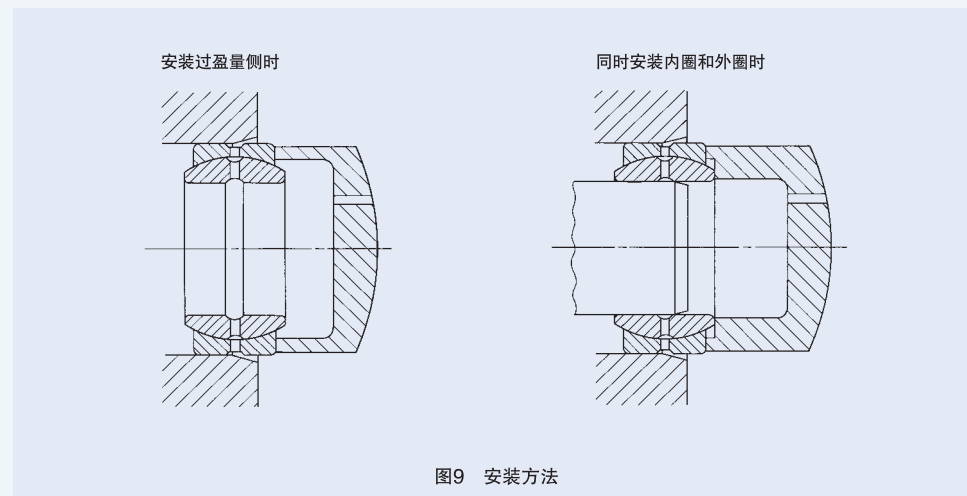


图9 安装方法

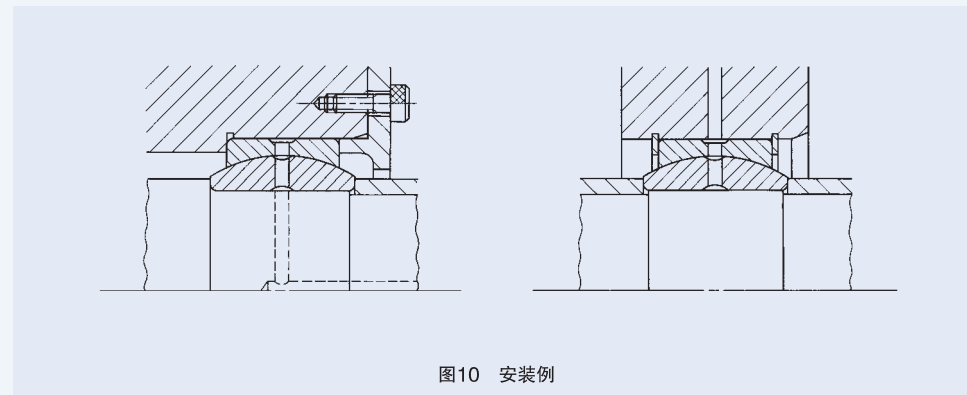
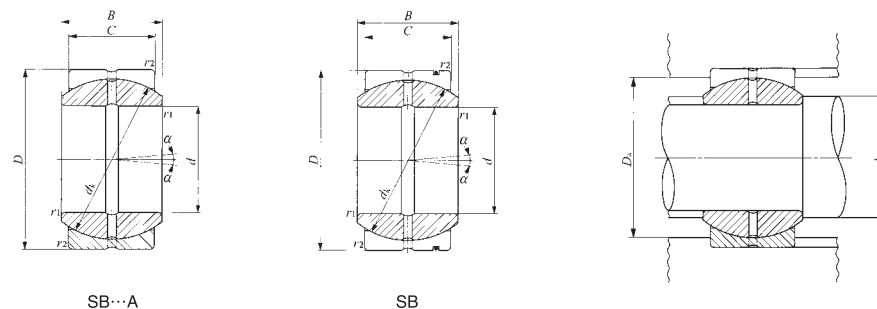


图10 安装例

加油式关节轴承



轴径12-100mm

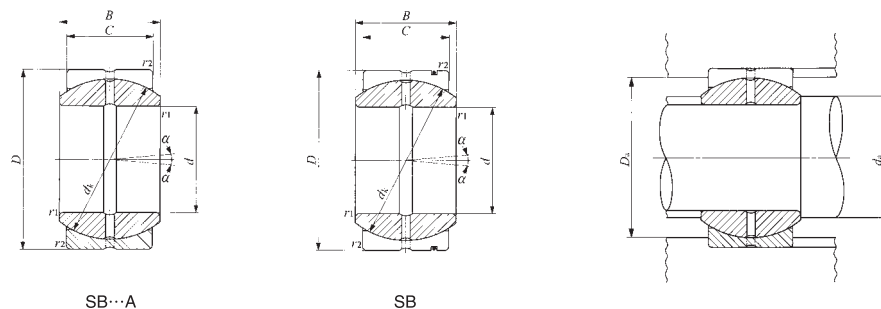
轴径 mm	公称型号		质量 (参考) kg	主要尺寸 mm						容许 倾斜角度 α
				d	D	B	C	d_k	$r_{s \min}^{(1)}$	
12	SB 12A	SB 122211	0.019	12	22	11	9	18	0.3	7
15	SB 15A	SB 152613	0.028	15	26	13	11	22	0.3	6
20	SB 20A	SB 203216	0.053	20	32	16	14	28	0.3	4
22	SB 22A	SB 223719	0.085	22	37	19	16	32	0.3	6
25	SB 25A	SB 254221	0.116	25	42	21	18	36	0.3	5
30	SB 30A	SB 305027	0.225	30	50	27	23	45	0.6	6
35	SB 35A	SB 355530	0.300	35	55	30	26	50	0.6	5
40	SB 40A	SB 406233	0.375	40	62	33	28	55	0.6	6
45	SB 45A	SB 457236	0.600	45	72	36	31	62	0.6	5
50	SB 50A	SB 508042	0.870	50	80	42	36	72	0.6	5
55	SB 55A	SB 559047	1.26	55	90	47	40	80	0.6	5
60	SB 60A	SB 6010053	1.70	60	100	53	45	90	0.6	6
65	SB 65A	SB 6510555	2.05	65	105	55	47	94	0.6	5
70	SB 70A	SB 7011058	2.22	70	110	58	50	100	0.6	5
75	SB 75A	SB 7512064	3.02	75	120	64	55	110	0.6	5
80	SB 80A	SB 8013070	3.98	80	130	70	60	120	0.6	5
85	SB 85A	SB 8513574	4.29	85	135	74	63	125	0.6	6
90	SB 90A	SB 9014076	4.71	90	140	76	65	130	0.6	5
95	SB 95A	SB 9515082	6.05	95	150	82	70	140	0.6	5
100	SB 100A	SB 10016088	7.42	100	160	88	75	150	1	5

注⁽¹⁾ 这是倒角尺寸 r_1 及 r_2 的最小容许尺寸。
 注⁽²⁾ 以全容许倾斜角使用时，轴肩部的尺寸应在 d_a 最大值以下。
 备注1. 内外圈上设有油槽和2个油孔。
 2. 未封入润滑脂。请适当润滑后使用。

相关安装尺寸 mm				动态负载容量 C_d N	静态负载容量 C_s N
d_a		D_a			
最小	最大 ⁽²⁾	最大	最小		
14	14	19.5	17	15 900	95 300
17.5	17.5	23.5	21	23 700	142 000
22.5	23	29.5	26	38 400	231 000
24.5	25.5	34.5	30	50 200	301 000
27.5	29	39.5	34	63 500	381 000
34.5	36	45.5	42	101 000	609 000
39.5	40	50.5	46.5	127 000	765 000
44	44	57.5	51.5	151 000	906 000
49.5	50.5	67.5	58	188 000	1 130 000
54.5	58.5	75.5	67	254 000	1 530 000
59.5	64.5	85.5	74.5	314 000	1 880 000
64.5	72.5	95.5	83.5	397 000	2 380 000
69.5	76	100.5	87	433 000	2 600 000
74.5	81.5	105.5	93	490 000	2 940 000
79.5	89.5	115.5	102	593 000	3 560 000
84.5	97.5	125.5	112	706 000	4 240 000
89.5	100.5	130.5	116	772 000	4 630 000
94.5	105.5	135.5	121	829 000	4 970 000
99.5	113.5	145.5	130	961 000	5 770 000
105.5	121.5	154.5	139	1 100 000	6 620 000

1N \approx 0.102kgf

加油式关节轴承



轴径110-150mm

轴径 mm	公称型号		质量 (参考) kg	主要尺寸 mm						容许 倾斜角度 α
				d	D	B	C	d_k	r_s min ⁽¹⁾	
110	SB 110A	SB 11017093	8.55	110	170	93	80	160	1	5
115	SB 115A	SB 11518098	10.3	115	180	98	85	165	1	5
120	SB 120A	SB 120190105	12.4	120	190	105	90	175	1	5
130	SB 130A	SB 130200110	13.8	130	200	110	95	185	1	5
150	SB 150A	SB 150220120	17.0	150	220	120	105	205	1	5

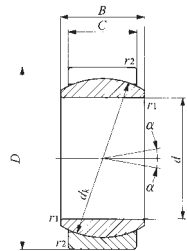
相关安装尺寸 mm				动态负载容量 C_d N	静态负载容量 C_s N
d_a		D_a			
最小	最大 ⁽²⁾	最大	最小		
115.5	130	164.5	149	1 260 000	7 530 000
120.5	132.5	174.5	152	1 380 000	8 250 000
125.5	140	184.5	162	1 540 000	9 270 000
135.5	148.5	194.5	171	1 720 000	10 300 000
155.5	166	214.5	189	2 110 000	12 700 000

注⁽¹⁾ 这是倒角尺寸 r_1 及 r_2 的最小容许尺寸。
 注⁽²⁾ 以全容许倾斜角使用时，轴肩部的尺寸应在 d_a 最大值以下。
 备注1. 内外圈上设有油槽和2个油孔。
 2. 未封入润滑脂。请适当润滑后使用。

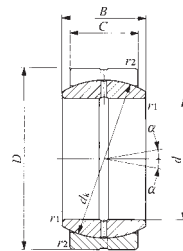
1N≈0.102kgf

SB
GE
SBB

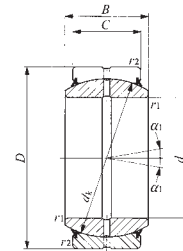
加油式关节轴承



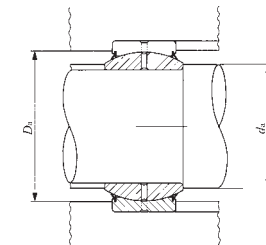
GE...E



GE...ES



GE...ES-2RS



轴径4-100mm

轴径 mm	公称型号		质量 (参考) kg	主要尺寸 mm							容许 倾斜角度	
	无密封垫片	附带密封垫片		d	D	B	C	dk	r _{1s min} ⁽¹⁾	r _{2s min} ⁽¹⁾	α	α ₁
4	GE 4E	—	0.003	4	12	5	3	8	0.3	0.3	16	—
5	GE 5E	—	0.004	5	14	6	4	10	0.3	0.3	13	—
6	GE 6E	—	0.004	6	14	6	4	10	0.3	0.3	13	—
8	GE 8E	—	0.008	8	16	8	5	13	0.3	0.3	15	—
10	GE 10E	—	0.012	10	19	9	6	16	0.3	0.3	12	—
12	GE 12E	—	0.017	12	22	10	7	18	0.3	0.3	11	—
15	GE 15ES	GE 15ES-2RS	0.032	15	26	12	9	22	0.3	0.3	8	5
17	GE 17ES	GE 17ES-2RS	0.049	17	30	14	10	25	0.3	0.3	10	7
20	GE 20ES	GE 20ES-2RS	0.065	20	35	16	12	29	0.3	0.3	9	6
25	GE 25ES	GE 25ES-2RS	0.115	25	42	20	16	35.5	0.6	0.6	7	4
30	GE 30ES	GE 30ES-2RS	0.160	30	47	22	18	40.7	0.6	0.6	6	4
35	GE 35ES	GE 35ES-2RS	0.258	35	55	25	20	47	0.6	1	6	4
40	GE 40ES	GE 40ES-2RS	0.315	40	62	28	22	53	0.6	1	7	4
45	GE 45ES	GE 45ES-2RS	0.413	45	68	32	25	60	0.6	1	7	4
50	GE 50ES	GE 50ES-2RS	0.560	50	75	35	28	66	0.6	1	6	4
60	GE 60ES	GE 60ES-2RS	1.10	60	90	44	36	80	1	1	6	3
70	GE 70ES	GE 70ES-2RS	1.54	70	105	49	40	92	1	1	6	4
80	GE 80ES	GE 80ES-2RS	2.29	80	120	55	45	105	1	1	6	4
90	GE 90ES	GE 90ES-2RS	2.82	90	130	60	50	115	1	1	5	3
100	GE 100ES	GE 100ES-2RS	4.43	100	150	70	55	130	1	1	7	5

注⁽¹⁾ 这是倒角尺寸r₁及r₂的最小容许尺寸。

注⁽²⁾ 以全容许倾斜角使用时，轴肩部的尺寸应在d_a最大值以下。

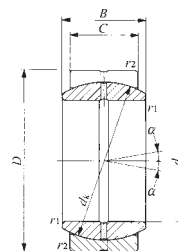
备注1. GE...E没有油孔。其他的在内外圈上设有油槽并各设2个油孔。

2. 未封入润滑脂。请适当润滑后使用。

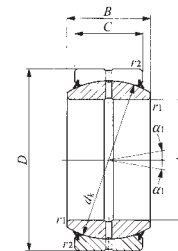
相关安装尺寸 mm				动态负载容量 C _d N	静态负载容量 C _s N
d _a		D _a			
最小	最大 ⁽²⁾	最大	最小		
6	6	9.5	8	2 350	14 100
7.5	8	11.5	10	3 920	23 500
8	8	11.5	10	3 920	23 500
10	10	13.5	13	6 370	38 200
12.5	13	16.5	15.5	9 410	56 500
14.5	15	19.5	17	12 400	74 100
17.5	18	23.5	22.5	19 400	117 000
19.5	20.5	27.5	26	24 500	147 000
22.5	24	32.5	30.5	34 100	205 000
29	29	37.5	37	55 700	334 000
34	34	42.5	41.5	71 800	431 000
39.5	39.5	49.5	48	92 200	553 000
44.5	45	56.5	54.5	114 000	686 000
49.5	50.5	62.5	60	147 000	883 000
54.5	56	69.5	66	181 000	1 090 000
65.5	66.5	84.5	79	282 000	1 690 000
75.5	77.5	99.5	91	361 000	2 170 000
85.5	89	114.5	103	463 000	2 780 000
95.5	98	124.5	112	564 000	3 380 000
105.5	109.5	144.5	127	701 000	4 210 000

1N≈0.102kgf

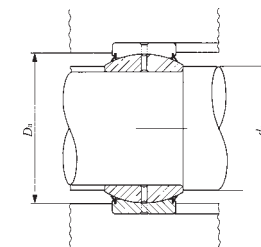
加油式关节轴承



GE...ES



GE...ES-2RS



轴径110-300mm

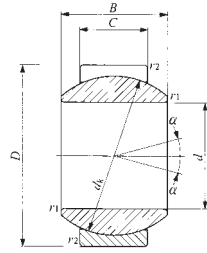
轴径 mm	公称型号		质量 (参考) kg	主要尺寸 mm								容许 倾斜角度	
	无密封垫片	附带密封垫片		d	D	B	C	dk	r _{1s} min ⁽¹⁾	r _{2s} min ⁽¹⁾	α	α ₁	
110	GE 110ES	GE 110ES-2RS	4.94	110	160	70	55	140	1	1	6	4	
120	GE 120ES	GE 120ES-2RS	8.12	120	180	85	70	160	1	1	6	4	
140	GE 140ES	GE 140ES-2RS	11.4	140	210	90	70	180	1	1	7	5	
160	GE 160ES	GE 160ES-2RS	14.4	160	230	105	80	200	1	1	8	6	
180	GE 180ES	GE 180ES-2RS	18.9	180	260	105	80	225	1.1	1.1	6	5	
200	GE 200ES	GE 200ES-2RS	28.1	200	290	130	100	250	1.1	1.1	7	6	
220	GE 220ES	GE 220ES-2RS	36.1	220	320	135	100	275	1.1	1.1	8	6	
240	GE 240ES	GE 240ES-2RS	40.4	240	340	140	100	300	1.1	1.1	8	6	
260	GE 260ES	GE 260ES-2RS	52.0	260	370	150	110	325	1.1	1.1	7	6	
280	GE 280ES	GE 280ES-2RS	66.0	280	400	155	120	350	1.1	1.1	6	5	
300	GE 300ES	GE 300ES-2RS	76.0	300	430	165	120	375	1.1	1.1	7	6	

注⁽¹⁾ 这是倒角尺寸r₁及r₂的最小容许尺寸。
 注⁽²⁾ 以全容许倾斜角使用时，轴肩部的尺寸应在d_a最大值以下。
 备注1. 内外圈上设有油槽并各设2个油孔。
 2. 未封入润滑脂。请适当润滑后使用。

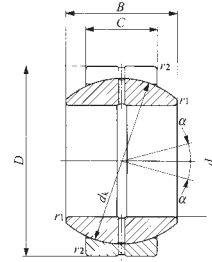
相关安装尺寸 mm				动态负载容量 C _d N	静态负载容量 C _s N
d _a		D _a			
最小	最大 ⁽²⁾	最大	最小		
115.5	121	154.5	138	755 000	4 530 000
125.5	135.5	174.5	154	1 100 000	6 590 000
145.5	155.5	204.5	176	1 240 000	7 410 000
165.5	170	224.5	195	1 570 000	9 410 000
187	199	253	221	1 770 000	10 600 000
207	213.5	283	244	2 450 000	14 700 000
227	239.5	313	269	2 700 000	16 200 000
247	265	333	296	2 940 000	17 700 000
267	288	363	320	3 510 000	21 000 000
287	313.5	393	345	4 120 000	24 700 000
307	336.5	423	371	4 410 000	26 500 000

1N≈0.102kgf

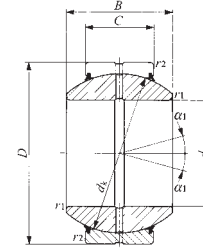
加油式关节轴承



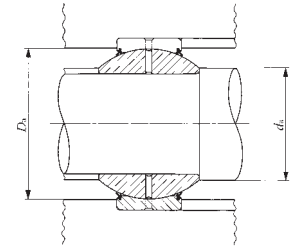
GE...G



GE...GS



GE...GS-2RS



轴径6-120mm

轴径 mm	公称型号		质量 (参考) kg	主要尺寸 mm							容许 倾斜角度	
	无密封垫片	附带密封垫片		d	D	B	C	dk	r _{1s min} ⁽¹⁾	r _{2s min} ⁽¹⁾	α	α ₁
6	GE 6G	—	0.010	6	16	9	5	13	0.3	0.3	21	—
8	GE 8G	—	0.015	8	19	11	6	16	0.3	0.3	21	—
10	GE 10G	—	0.022	10	22	12	7	18	0.3	0.3	18	—
12	GE 12G	—	0.041	12	26	15	9	22	0.3	0.3	18	—
15	GE 15GS	GE 15GS-2RS	0.059	15	30	16	10	25	0.3	0.3	16	13
17	GE 17GS	GE 17GS-2RS	0.083	17	35	20	12	29	0.3	0.3	19	16
20	GE 20GS	GE 20GS-2RS	0.155	20	42	25	16	35.5	0.3	0.6	17	16
25	GE 25GS	GE 25GS-2RS	0.215	25	47	28	18	40.7	0.6	0.6	17	15
30	GE 30GS	GE 30GS-2RS	0.330	30	55	32	20	47	0.6	1	17	16
35	GE 35GS	GE 35GS-2RS	0.400	35	62	35	22	53	0.6	1	16	15
40	GE 40GS	GE 40GS-2RS	0.515	40	68	40	25	60	0.6	1	17	14
45	GE 45GS	GE 45GS-2RS	0.660	45	75	43	28	66	0.6	1	15	13
50	GE 50GS	GE 50GS-2RS	1.50	50	90	56	36	80	0.6	1	17	16
60	GE 60GS	GE 60GS-2RS	2.05	60	105	63	40	92	1	1	17	15
70	GE 70GS	GE 70GS-2RS	3.00	70	120	70	45	105	1	1	16	14
80	GE 80GS	GE 80GS-2RS	3.60	80	130	75	50	115	1	1	14	13
90	GE 90GS	GE 90GS-2RS	5.41	90	150	85	55	130	1	1	15	14
100	GE 100GS	GE 100GS-2RS	6.15	100	160	85	55	140	1	1	14	12
110	GE 110GS	GE 110GS-2RS	9.70	110	180	100	70	160	1	1	12	11
120	GE 120GS	GE 120GS-2RS	15.5	120	210	115	70	180	1	1	16	15

注⁽¹⁾ 这是倒角尺寸r₁及r₂的最小容许尺寸。

⁽²⁾ 以全容许倾斜角使用时，轴肩部的尺寸应在d_a最大值以下。

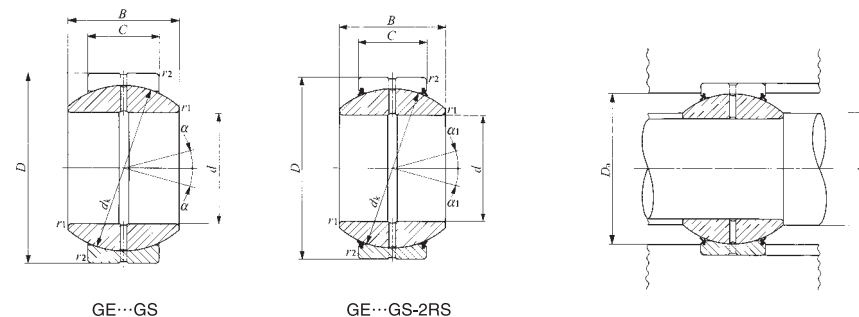
备注1. GE...G没有油孔。其他的在内外圈上设有油槽并各设2个油孔。

2. 未封入润滑脂。请适当润滑后使用。

相关安装尺寸 mm				动态负载容量 C _d N	静态负载容量 C _s N
d _a		D _a			
最小	最大 ⁽²⁾	最大	最小		
8.5	9	13.5	13	6 370	38 200
10.5	11.5	16.5	15.5	9 410	56 500
12.5	13	19.5	17	12 400	74 100
14.5	16	23.5	21	19 400	117 000
17.5	19	27.5	26	24 500	147 000
19.5	21	32.5	30.5	34 100	205 000
22.5	25	37.5	37	55 700	334 000
29.5	29.5	42.5	41.5	71 800	431 000
34	34	49.5	48	92 200	553 000
39.5	39.5	56.5	54.5	114 000	686 000
44.5	44.5	62.5	60	147 000	883 000
49.5	50	69.5	66	181 000	1 090 000
54.5	57	84.5	79	282 000	1 690 000
65.5	67	99.5	91	361 000	2 170 000
75.5	78	114.5	103	463 000	2 780 000
85.5	87	124.5	112	564 000	3 380 000
95.5	98	144.5	127	701 000	4 210 000
105.5	111	154.5	138	755 000	4 530 000
115.5	124.5	174.5	154	1 100 000	6 590 000
125.5	138.5	204.5	176	1 240 000	7 410 000

1N≈0.102kgf

加油式关节轴承



轴径140-280mm

轴径 mm	公称型号		质量 (参考) kg	主要尺寸 mm							容许 倾斜角度	
	无密封垫片	附带密封垫片		d	D	B	C	dk	r _{1s} min ⁽¹⁾	r _{2s} min ⁽¹⁾	α	α ₁
140	GE 140GS	GE 140GS-2RS	19.2	140	230	130	80	200	1	1	16	15
160	GE 160GS	GE 160GS-2RS	25.4	160	260	135	80	225	1	1.1	16	14
180	GE 180GS	GE 180GS-2RS	34.7	180	290	155	100	250	1.1	1.1	14	13
200	GE 200GS	GE 200GS-2RS	43.8	200	320	165	100	275	1.1	1.1	15	14
220	GE 220GS	GE 220GS-2RS	51.3	220	340	175	100	300	1.1	1.1	16	14
240	GE 240GS	GE 240GS-2RS	66.1	240	370	190	110	325	1.1	1.1	15	14
260	GE 260GS	GE 260GS-2RS	81.8	260	400	205	120	350	1.1	1.1	15	14
280	GE 280GS	GE 280GS-2RS	97.4	280	430	210	120	375	1.1	1.1	15	14

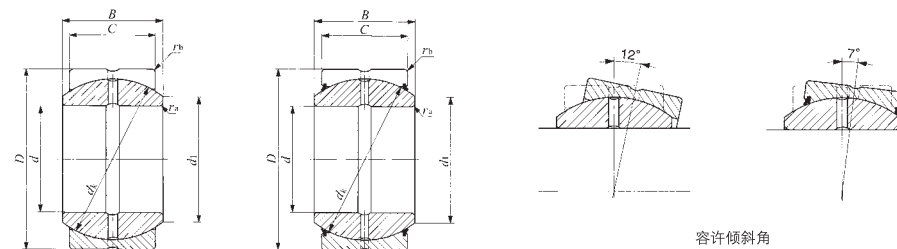
相关安装尺寸 mm				动态负载容量 C _d N	静态负载容量 C _s N
d _a		D _a			
最小	最大 ⁽²⁾	最大	最小		
145.5	152	224.5	195	1 570 000	9 410 000
165.5	180	253	221	1 770 000	10 600 000
187	196	283	244	2 450 000	14 700 000
207	220	313	269	2 700 000	16 200 000
227	243.5	333	296	2 940 000	17 700 000
247	263.5	363	320	3 510 000	21 000 000
267	283.5	393	345	4 120 000	24 700 000
287	310.5	423	371	4 410 000	26 500 000

注⁽¹⁾ 这是倒角尺寸r₁及r₂的最小容许尺寸。
 注⁽²⁾ 以全容许倾斜角使用时，轴肩部的尺寸应在d_a最大值以下。
 备注1. 内外圈上设有油槽并和2个油孔。
 2. 未封入润滑脂。请适当润滑后使用。

1N≈0.102kgf

SB
GE
SBB

加油式关节轴承 英制



SBB

SBB...-2RS

SBB

SBB...-2RS

容许倾斜角

轴径12.700-63.500mm

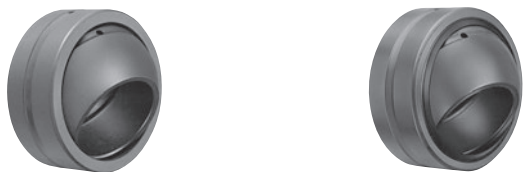
轴径 mm (inch)	公称型号		质量 (参考) kg	主要尺寸 mm(inch)			
	无密封垫片	附带密封垫片		d	D	B	C
12.700 (1/2)	SBB 8	—	0.020	12.700(1/2)	22.225(7/8)	11.10(.437)	9.52(.375)
15.875 (5/8)	SBB 10	—	0.036	15.875(5/8)	26.988(1 1/16)	13.89(.547)	11.91(.469)
19.050 (3/4)	SBB 12	SBB 12-2RS	0.057	19.050(3/4)	31.750(1 1/4)	16.66(.656)	14.27(.562)
22.225 (7/8)	SBB 14	SBB 14-2RS	0.088	22.225(7/8)	36.512(1 7/16)	19.43(.765)	16.66(.656)
25.400 (1)	SBB 16	SBB 16-2RS	0.125	25.400(1)	41.275(1 5/8)	22.22(.875)	19.05(.750)
31.750 (1 1/4)	SBB 20	SBB 20-2RS	0.234	31.750(1 1/4)	50.800(2)	27.76(1.093)	23.80(.937)
34.925 (1 3/8)	SBB 22	SBB 22-2RS	0.349	34.925(1 3/8)	55.562(2 3/16)	30.15(1.187)	26.19(1.031)
38.100 (1 1/2)	SBB 24	SBB 24-2RS	0.424	38.100(1 1/2)	61.912(2 7/16)	33.32(1.312)	28.58(1.125)
44.450 (1 3/4)	SBB 28	SBB 28-2RS	0.649	44.450(1 3/4)	71.438(2 13/16)	38.89(1.531)	33.32(1.312)
50.800 (2)	SBB 32	SBB 32-2RS	0.939	50.800(2)	80.962(3 3/16)	44.45(1.750)	38.10(1.500)
57.150 (2 1/4)	SBB 36	SBB 36-2RS	1.32	57.150(2 1/4)	90.488(3 9/16)	50.01(1.969)	42.85(1.687)
63.500 (2 1/2)	SBB 40	SBB 40-2RS	1.85	63.500(2 1/2)	100.012(3 15/16)	55.55(2.187)	47.62(1.875)

注(1) 这是轴的拐角圆弧的最大容许半径。
 备注1. *号适用于无密封垫片, 附带密封垫片时为0.4mm。
 2. 内外圈上设有油槽并和2个油孔。
 3. 未封入润滑脂。请适当润滑后使用。

d _k	径向内部间隙 mm 最小/最大	相关安装尺寸 mm			动态负载容量 C _d N	静态负载容量 C _s N
		d ₁	r _{asm} ⁽¹⁾ 最大	r _{bsm} ⁽¹⁾ 最大		
18 (.709)	0.05/0.15	14.0	0.2	0.6	16 800	101 000
23 (.906)	0.05/0.15	17.9	0.2	0.8	26 900	161 000
27.5(1.083)	0.08/0.18	21.4	0.6	*0.8	38 500	231 000
32 (1.260)	0.08/0.18	25.0	0.6	*0.8	52 300	314 000
36 (1.417)	0.08/0.18	28.0	0.6	*0.8	67 300	404 000
45 (1.772)	0.08/0.18	35.1	0.6	0.8	105 000	630 000
49 (1.929)	0.08/0.18	38.5	0.6	0.8	126 000	755 000
55 (2.165)	0.08/0.18	43.3	0.6	0.8	154 000	925 000
64 (2.520)	0.08/0.18	50.4	0.6	0.8	209 000	1 250 000
73 (2.874)	0.08/0.18	57.6	0.6	0.8	273 000	1 640 000
82 (3.228)	0.10/0.20	64.9	0.6	0.8	345 000	2 070 000
91 (3.583)	0.10/0.20	72.0	0.6	0.8	425 000	2 550 000

1N≈0.102kgf

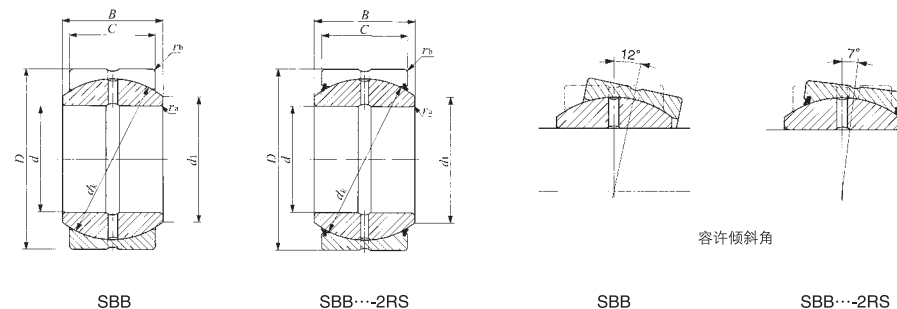
加油式关节轴承 英制



轴径69.850-152.400mm

轴径 mm (inch)	公称型号		质量 (参考) kg	主要尺寸 mm(inch)			
	无密封垫片	附带密封垫片		d	D	B	C
69.850 (2 ³ / ₄)	SBB 44	SBB 44-2RS	2.44	69.850(2 ³ / ₄)	111.125(4 ³ / ₈)	61.11(2.406)	52.37(2.062)
76.200 (3)	SBB 48	SBB 48-2RS	3.12	76.200(3)	120.650(4 ³ / ₄)	66.68(2.625)	57.15(2.250)
82.550 (3 ¹ / ₄)	SBB 52	SBB 52-2RS	3.92	82.550(3 ¹ / ₄)	130.175(5 ¹ / ₈)	72.24(2.844)	61.90(2.437)
88.900 (3 ¹ / ₂)	SBB 56	SBB 56-2RS	4.83	88.900(3 ¹ / ₂)	139.700(5 ¹ / ₂)	77.77(3.062)	66.68(2.625)
95.250 (3 ³ / ₄)	SBB 60	SBB 60-2RS	5.87	95.250(3 ³ / ₄)	149.225(5 ⁷ / ₈)	83.34(3.281)	71.42(2.812)
101.600 (4)	SBB 64	SBB 64-2RS	7.07	101.600(4)	158.750(6 ³ / ₄)	88.90(3.500)	76.20(3.000)
107.950 (4 ¹ / ₄)	SBB 68	SBB 68-2RS	8.46	107.950(4 ¹ / ₄)	168.275(6 ⁵ / ₈)	94.46(3.719)	80.95(3.187)
114.300 (4 ¹ / ₂)	SBB 72	SBB 72-2RS	9.94	114.300(4 ¹ / ₂)	177.800(7)	100.00(3.937)	85.72(3.375)
120.650 (4 ³ / ₄)	SBB 76	SBB 76-2RS	11.6	120.650(4 ³ / ₄)	187.325(7 ³ / ₈)	105.56(4.156)	90.47(3.562)
127.000 (5)	SBB 80	SBB 80-2RS	13.5	127.000(5)	196.850(7 ³ / ₄)	111.12(4.375)	95.25(3.750)
152.400 (6)	SBB 96	SBB 96-2RS	17.6	152.400(6)	222.250(8 ³ / ₄)	120.65(4.750)	104.78(4.125)

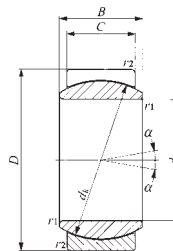
注(1) 这是轴的拐角圆弧的最大容许半径。
 备注1. 内外圈上设有油槽并各设2个油孔。
 2. 未封入润滑脂。请适当润滑后使用。



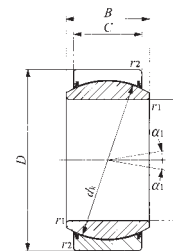
d_k	径向内部间隙 mm 最小/最大	相关安装尺寸 mm			动态负载容量 C_d N	静态负载容量 C_s N
		d_1	⁽¹⁾ r_{asmax} 最大	⁽¹⁾ r_{bsmax} 最大		
100(3.937)	0.10/0.20	79.0	0.6	0.8	514 000	3 080 000
110(4.331)	0.10/0.20	86.5	0.6	0.8	616 000	3 700 000
119(4.685)	0.13/0.23	94.1	0.6	0.8	722 000	4 330 000
128(5.039)	0.13/0.23	101.6	0.6	0.8	837 000	5 020 000
137(5.394)	0.13/0.23	108.4	0.6	0.8	960 000	5 760 000
146(5.748)	0.13/0.23	115.8	0.6	0.8	1 090 000	6 550 000
155(6.102)	0.13/0.23	122.6	0.8	1.1	1 230 000	7 380 000
164(6.457)	0.13/0.23	129.8	0.8	1.1	1 380 000	8 270 000
173(6.811)	0.13/0.23	136.8	0.8	1.1	1 530 000	9 210 000
183(7.205)	0.13/0.23	144.9	0.8	1.1	1 710 000	10 300 000
207(8.150)	0.13/0.23	167.5	0.8	1.1	2 130 000	12 800 000

1N≈0.102kgf

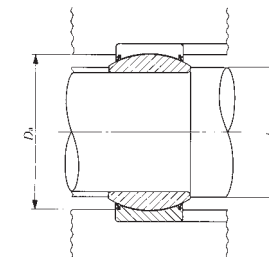
不加油式关节轴承



GE...EC



GE...EC-2RS



轴径15-70mm

轴径 mm	公称型号		质量 (参考) kg	主要尺寸 mm							容许 倾斜角度	
	无密封垫片	附带密封垫片		d	D	B	C	d _k	r _{1s} min ⁽¹⁾	r _{2s} min ⁽¹⁾	α	α ₁
15	GE 15EC	—	0.032	15	26	12	9	22	0.3	0.3	8	—
17	GE 17EC	—	0.049	17	30	14	10	25	0.3	0.3	10	—
20	GE 20EC	—	0.065	20	35	16	12	29	0.3	0.3	9	—
25	GE 25EC	—	0.115	25	42	20	16	35.5	0.6	0.6	7	—
30	GE 30EC	GE 30EC-2RS	0.160	30	47	22	18	40.7	0.6	0.6	6	4
35	—	GE 35EC-2RS	0.258	35	55	25	20	47	0.6	1	—	4
40	—	GE 40EC-2RS	0.315	40	62	28	22	53	0.6	1	—	4
45	—	GE 45EC-2RS	0.413	45	68	32	25	60	0.6	1	—	4
50	—	GE 50EC-2RS	0.560	50	75	35	28	66	0.6	1	—	4
60	—	GE 60EC-2RS	1.10	60	90	44	36	80	1	1	—	3
70	—	GE 70EC-2RS	1.54	70	105	49	40	92	1	1	—	4

注⁽¹⁾ 这是倒角尺寸r₁及r₂的最小容许尺寸。

注⁽²⁾ 以全容许倾斜角使用时，轴肩部的尺寸应在 d_a最大值以下。

备注 无油孔。

相关安装尺寸 mm				动态负载容量 C _d N	静态负载容量 C _s N
d _a		D _a			
最小	最大 ⁽²⁾	最大	最小		
17.5	18	23.5	21.5	19 400	48 500
19.5	20.5	27.5	24.5	24 500	61 300
22.5	24	32.5	28	34 100	85 300
29	29	37.5	34	55 700	139 000
34	34	42.5	41.5	71 800	180 000
39.5	39.5	49.5	48	92 200	230 000
44.5	45	56.5	54.5	114 000	286 000
49.5	50.5	62.5	60	147 000	368 000
54.5	56	69.5	66	181 000	453 000
65.5	66.5	84.5	79	282 000	706 000
75.5	77.5	99.5	91	361 000	902 000

1N≈0.102kgf

IKO

在有需要改善性能的情況，本版面和規格進行更改時，恕不另行通知。
本商品目錄內容雖經詳細校對以求精確，出版者不負擔其可能發生之錯誤、漏失而致之責任。

更詳細的可靠度系統產品資訊請連絡

億寶軸承股份有限公司

電話：(03)378-2168

傳真：(03)369-7306

地址：330059 桃園市桃園區文中路425號

信箱：eb.bearing@msa.hinet.net



www.eb-bearing.com.tw

eb BEARING